

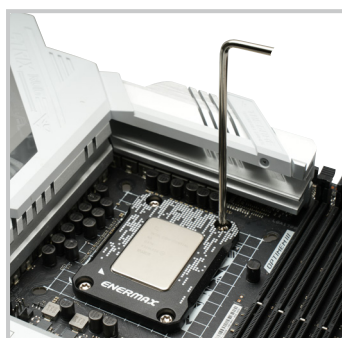
# **Anti-Bending CPU Corrective Frame**



## Anti-Bending CPU Corrective Frame

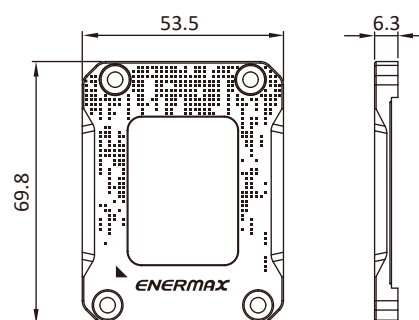
- 輕鬆安裝
- 高兼容性
- 使CPU不易彎折
- 幫助CPU降溫

### 特點



### 產品尺寸

單位: mm



### 規格

產品	ECF1700-B	
材質	鋁合金	
配件	L型螺絲起子	
兼容性	Intel LGA1700	
尺寸	55 x 70 x 6 mm	
包裝資訊		
條碼	EAN	4713157728166
	UPC	819315028162
包箱尺寸	148 X 100 X 18 mm	
包裝重量(毛重)	0.04 kg	
紙箱尺寸	475 X 415 X 320 mm	
包裝數量	200 pcs	
紙箱包裝重量(毛重)	13.6 kg	