



Platimax II

1200DF 1200W ATX 3.1 電源供應器

Platimax II

1200DF 1200W ATX 3.1 電源供應器

黑 / 白



EPS1200P-NPX-W



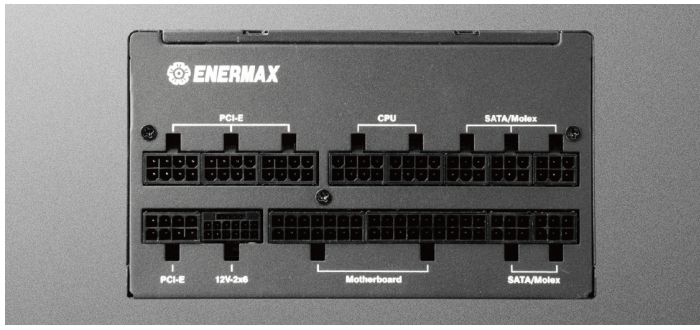
EPS1200P-NPX

- 符合ATX 3.1及PCIe 5.1規範
- 全模組化線材，通過80 PLUS®及CYBENETICS白金認證
- 配備原生 600W 12V-2x6 Cable 線材
- 全日系固態電容及電解電容
- 135mm專利D.F 反轉風扇並取得CYBENETICS噪音A級認證
- 採用頂級的壓紋線材，並附理線梳

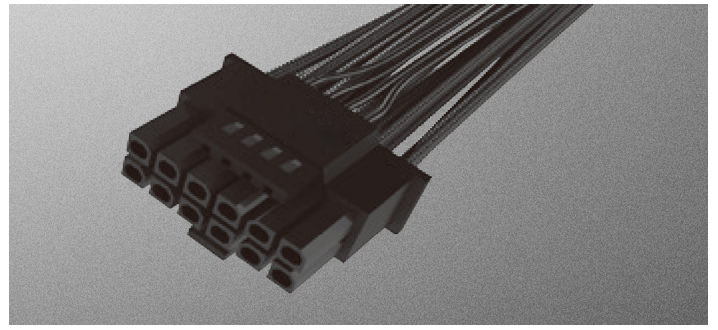


Features

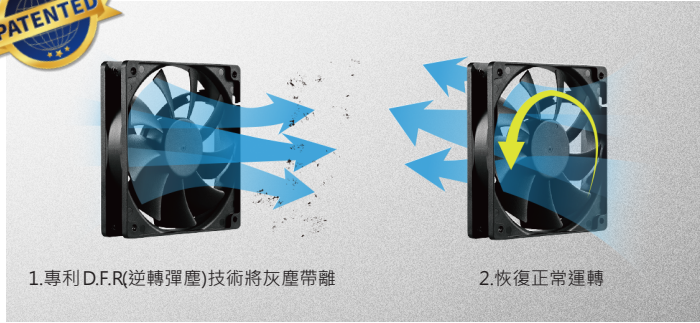
- **符合ATX 3.1及PCIe 5.1規範**
 - 符合 Intel ATX 3.1 與 PCIe 5.1 規範，配備原生 600W 12V-2x6 線材，支援最新世代顯示卡。
- **優秀的效能表現**
 - 80 PLUS® 及CYBENETICS白金認證，在 50% 負載下可達最高 92% 效率。
- **極限功率偏移支援**
 - 可承受最高235%的瞬間負載(0.1ms)，可應付高效能顯示卡的瞬間功率突增。
- **安靜且耐用**
 - 配置135mm 專利D.F.反轉風扇及100%日系電容，於 25°C 滿載下可達超過 100,000 小時的平均故障間隔時間 (MTBF)。
- **全模組化設計且具備全面電源保護功能**
 - 全模組化線材設計，內建多重保護功能：過壓保護 (OVP)、過功率保護 (OPP)、過電流保護 (OCP)、短路保護 (SCP)、過溫保護 (OTP)、欠壓保護 (UVP)；並通過高達 5000 公尺海拔運作認證。



符合ATX 3.1及PCIe 5.1規範

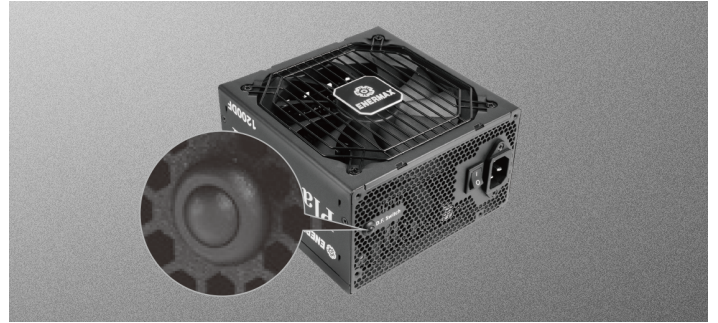


原生12V-2x6 線材



1. 專利D.F.R.(逆轉彈塵)技術將灰塵帶離

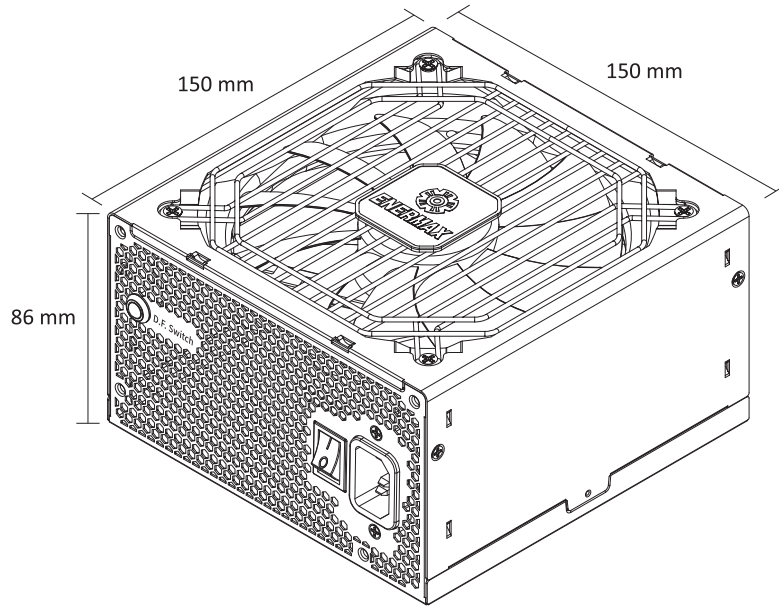
2. 恢復正常運轉



專利逆轉彈塵功能

Dimension

Unit : mm



Cables & Connectors

Model	連接頭總數					
	Mainboard 24P	CPU 4+4P (8P)	12V-2x6 12+4P	PCIe 6+2P (8P)	SATA	4P Molex
1200W	1	2	1	3	8	4

Specifications

一般資訊

80 Plus 效率	白金牌
模組化	全模組化
線材	壓紋線
風扇尺寸(毫米)	135
工作溫度(°C)	50
平均故障間隔 (小時)	>100K
安全保護	OVP, OPP, OCP, SCP, OTP, UVP

功率表

型號	EPS1200P-NPX	EPS1200P-NPX-W
交流輸入電壓	100-240VAC, 50-60Hz 200-240VAC, 50-60Hz(僅供中國)	
交流輸入電流	15-8A 8A(僅供中國)	
直流輸出		
	最大輸出電流	最大輸出功率
+3.3V	20A	100W
+5V	20A	
+12V	100A	1200W
-12V	0.4A	4.8W
+5Vsb	3.0A	15W
總瓦數	1200W	
尺寸	150(W)*86(H)*150(D) mm	



物流資訊

型號	EPS1200P-NPX	EPS1200P-NPX-W
條碼	EAN	4713157728579
	UPC	819315028575
彩盒尺寸	330 x 195 x 130mm	
彩盒毛重	3.19 kg	
外箱尺寸	605 x 345 x 290 mm	
數量 / 外箱	6 pcs	
外箱毛重	20.73 kg	