



銅競魔

850W

銅競魔



- 提供黑白兩種選擇
- 80 PLUS®銅牌效率認證
- 半模組線材設計搭配黑扁線
- 120mm高風壓風扇搭配SAC技術
- 105°C全日系電解電容
- 導入DC-DC電路設計

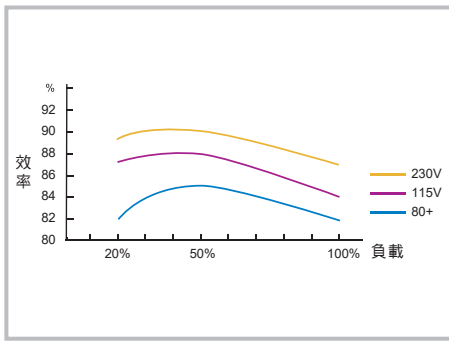


產品特色

- 白色設計
 - 白色外型設計，打造專屬質感純白品味（僅白色款）
- 相容性及簡易安裝
 - 裝機彈性的半模組線材設計
 - 黑扁線線材易於彎曲和安裝在隧道式機殼內
 - 單組+12V設計，安裝簡單，避免高強度使用情境時停機保護
- 節能性
 - 80 PLUS®銅牌認證，於50%負載時高達88%轉換效率
 - 高效的+5Vsb，在待機模式下僅消耗0.5W以下
- 革新科技
 - DC-DC電路
 - PF值高達0.99的主動PFC設計
 - 全區域自動電壓調整
 - 105°C全日系電解電容
- 靜音高效能散熱表現
 - 搭配120mm高風壓風扇
 - 全新智慧風流控制SAC (Smart Airflow Control) 技術
- 安全性
 - 多重電路保護機制：過電壓、低電壓、過功率、短路和高溫



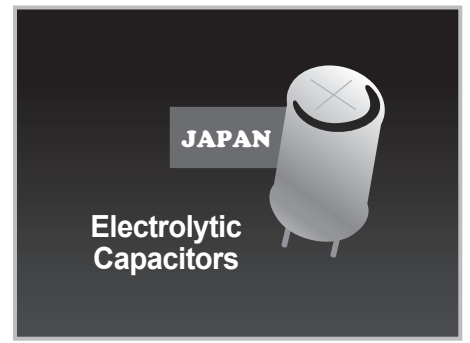
半模組設計



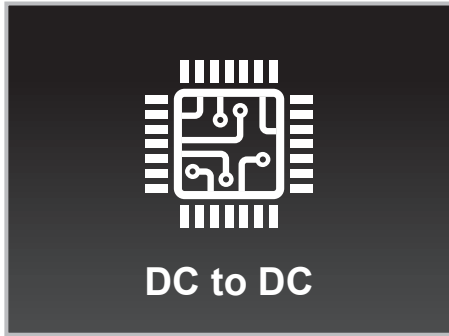
80 PLUS®銅牌效率認證



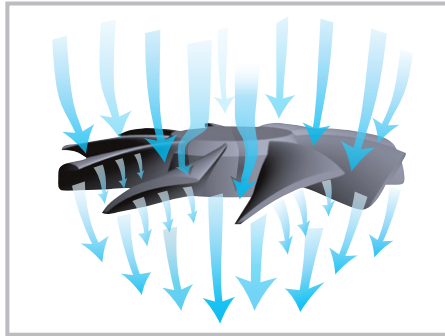
黑扁線線材



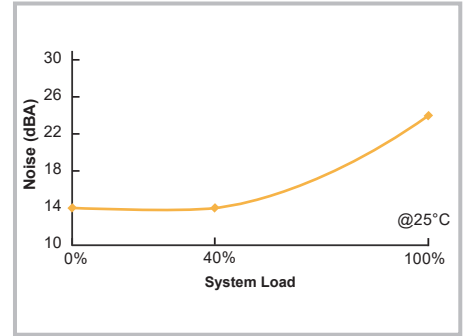
全日系電解電容



DC to DC 電路設計



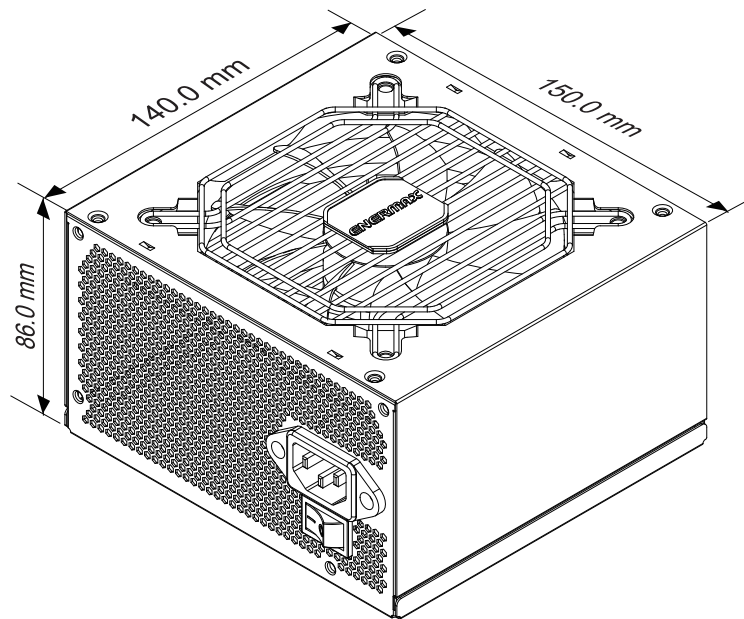
120mm高風壓風扇



智慧風流控制SAC (Smart Airflow Control) 技術

產品尺寸

單位：mm



模組線材連接頭

型號	直出線材			模組線材		
	Mainboard 24P	CPU 4+4P (8P)	PCI-E 6+2P (8P)	SATA	4P Molex	FDD (adapter)
850W	1	2	4	8	4	1

產品規格

型號	EMB850EWT		EMB850EWT-W	
交流輸入電壓	100-240VAC, 47-63Hz			
交流輸入電流	11A-5.5A			
直流輸出				
	額定電流	合併限制	額定電流	合併限制
+3.3V	20A	130W	20A	130W
+5V	20A		20A	
+12V1	70A	840W	70A	840W
-12V	0.3A	3.6W	0.3A	3.6W
+5Vsb	2.5A	12.5W	2.5A	12.5W
總瓦數	850W			
尺寸	150(寬) x 86(高) x 140(長) mm			
       				
包裝資訊				
商品編號	EAN	4713157726063	4713157726070	
	UPC	819315026069	819315026076	
彩盒尺寸	248 x 211 x 95 mm			
毛重 / 彩盒	2.28 kgs			
外箱尺寸	495 x 263 x 231 mm			
數量 / 外箱	5 PCS			
毛重 / 外箱	11.9 kgs			