

EB450-C 450W (ATX 2.52)



EB450-C 450W (ATX2.52)

- 符合 Intel ATX 2.52 標準
- 80 PLUS 銅牌認證
- 高品質全日系電容
- 超靜音 120mm HDB風扇
- 單路 +12V 電壓軌與DC-to-DC 設計



設計特色

- **卓越效能，滿足高階需求**
 - 通過 80 PLUS® 銅牌認證，在 50% 負載下達到 85% 效率
 - 採用主動式 PFC 設計，提升功率因數表現
- **靜音運作與耐用性提升**
 - 120mm HDB風扇，提供超靜音使用體驗
 - 高品質日系主電容，穩定且可靠
- **非模組化設計與壓紋線**
 - 非模組化設計，提供必要線材，方便系統組裝
- **工業級安全保護**
 - OCP、OVP、UVP、OPP、OTP、SCP



非模組化設計



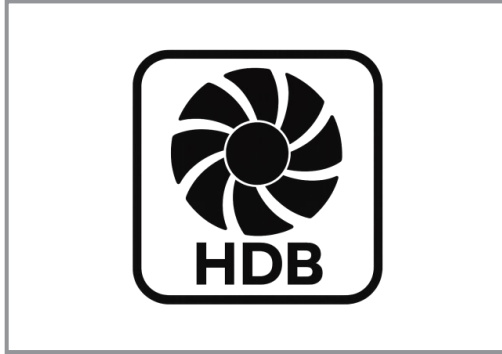
壓紋線材



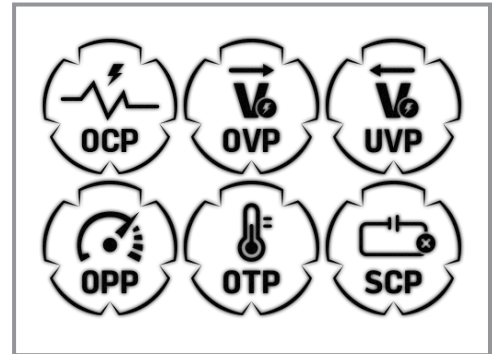
80 PLUS® 銅牌認證



高品質全日系電容



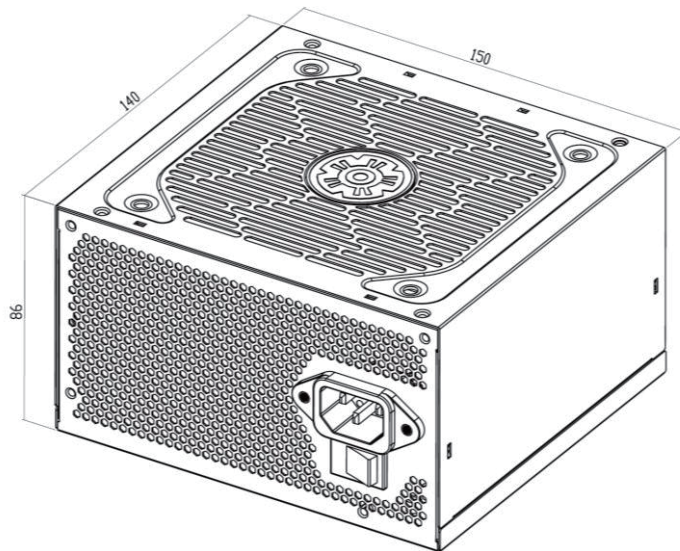
超靜音120mm HDB 風扇



多重保護設計

產品尺寸

單位 : mm



線材&連接頭

Connector	ATX M/B 24P (20+4P)	CPU 4+4P (8P)	PCIe 6P	SATAx3	SATA+4P Molex(1+2)
Diagram					
450W	x 1	x 1	x 1	x 1	x 1

產品規格

安全保護	OCP、OVP、UVP、OPP、OTP、SCP	
功率表		
交流輸入電壓	100-240VAC, 50-60Hz	
交流輸入電流	7-3A	
	DC Output	
	Rated	Combined
+3.3V	20A	110W
+5V	20A	
+12V	37.5A	450W
-12V	0.3A	3.6W
+5Vsb	3.0A	15W
總瓦數	450W	
尺寸	140 x 150 x 86mm	
認證	 	
一般資訊		
條碼	EAN	4713157734051
	UPC	819315020050
毛重 / 彩盒	11.1Kg	
彩盒尺寸	252*197*125mm	
毛重 / 外箱	68.6Kg	
數量 / 外箱	6	
毛重 / 彩盒	520*390*230mm	