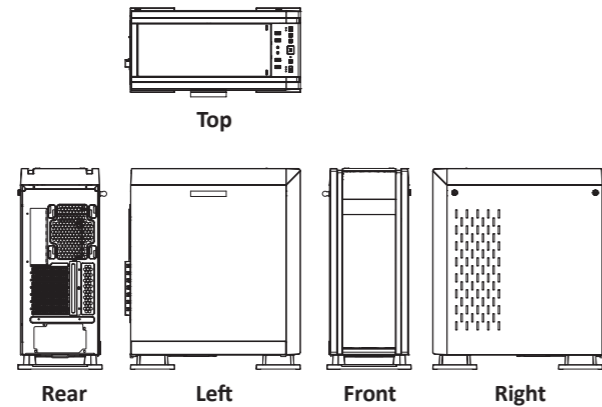


Chapter 1 : Product Overview

- Produkteinführung · Opis produktu
- 製品の説明 · 產品概觀
- 제품 구성 요소

1.1 Product View

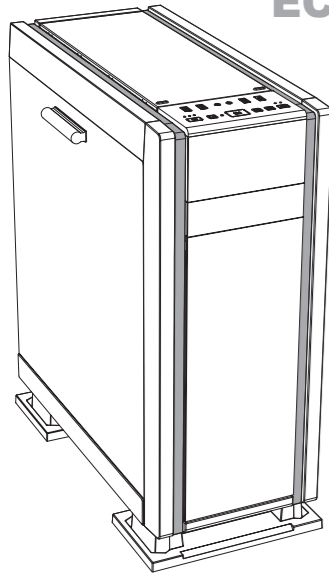
Produktskizze
Rozkład elementów
製品ビュー
產品外觀
제품 외관



- English User's Manual
- Deutsch Handbuch
- Polski Instrukcja obsługi
- 日本語 ユーザ マニュアル
- 繁体中文 使用手冊
- 한국어 사용자 매뉴얼

SABERAY ADV

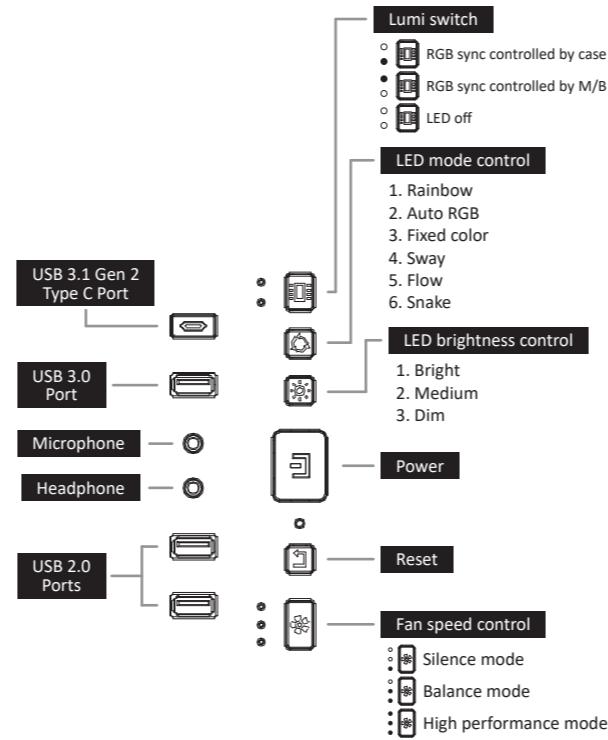
ECA3500 Series



©2019 ENERMAX TECHNOLOGY CORPORATION. All right reserved.
Specifications are subject to change without prior notice.
Some trademarks may be claimed as the property of others.

1.2 IO Panel

I/O- Panel Beschreibung
Opis panelu połączeń
IOパネルのアクセス機能
IO面板敘述
I/O 멀티미디어 포트



* LED brightness control is inapplicable in Rainbow and Auto RGB mode
** In Auto RGB mode, users can fix the lighting color by pressing LED mode control button
*** Memory Function: Previously Selected mode will resume when system starts

1.3 Specs

Technische Daten
Dane techniczne
スペック
產品規格
사양

Model Number	ECA3500 Series	
Dimensions (Case)	D478 x W223 x H566mm	
Material	0.8mm SPCC	
M/B Type	ATX, Micro ATX, Mini ITX	
I/O	1 x USB3.1 Gen 2 Type C, 1 x USB3.0, 2 x USB2.0, HD Audio, Fan speed control, LED brightness control, LED mode control, Lumi switch	
Drive Bays	5.25"	1
	3.5"	2
	2.5"	6 (2 x Converted from 3.5" trays)
Expansion Slots	7	
Fan Slots	Front	3 x 120mm
	Top	2 x 140 or 3 x 120mm
	Rear	1 x 140 or 1 x 120mm
	Side	2 x 120mm
Liquid Cooling	Front	360 / 240mm radiator
	Top	360 / 280 / 240mm radiator
	Rear	140 / 120mm radiator
	Side	240mm radiator
PSU Support	Standard ATX Type	
Clearance	Suggested VGA Card Length: 420mm (280mm with side fan)	
	Suggested CPU Cooler Height: 175mm	

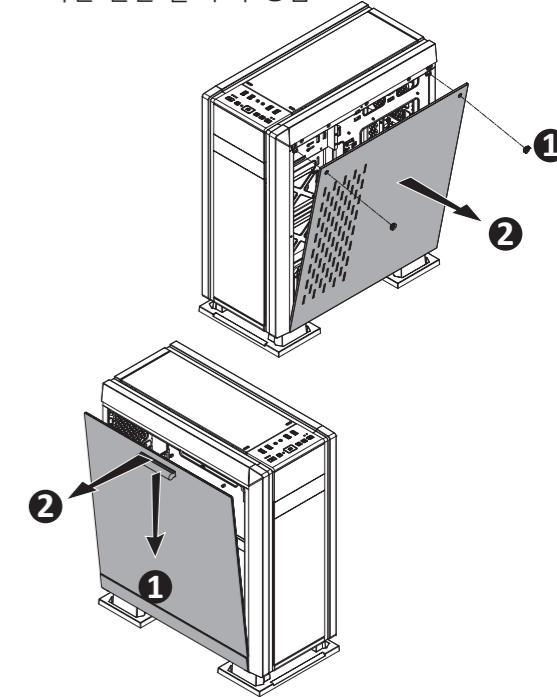
*Product specifications are subject to change without notice.
*Options vary by countries or regions.
*For detailed information please visit our website at www.enermax.com

Chapter 2 : Installation Guide

- Montageanleitung · Instrukcja montażu
- 取り付けの説明 · 組立説明
- 설치 가이드

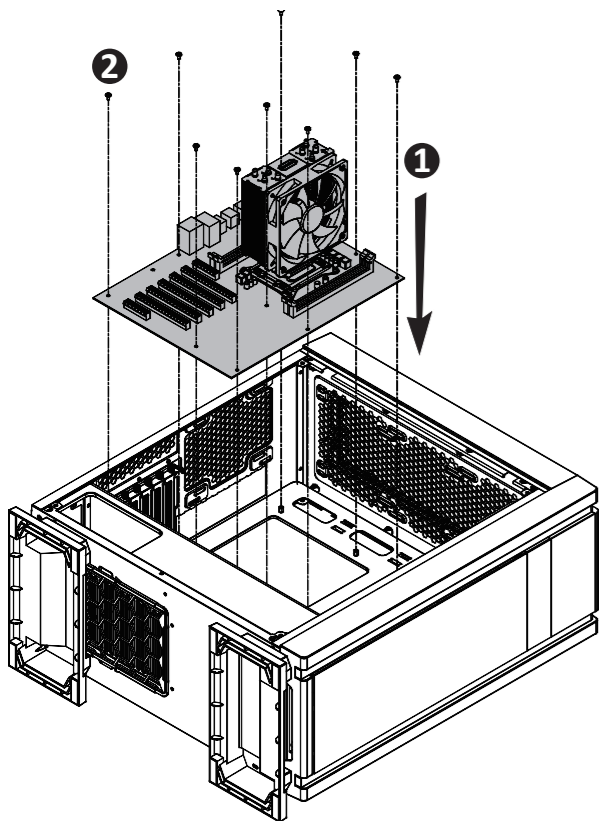
2.1 How to Remove Both Side Panels

Entfernen der Seitenwände
Demontaż panelów bocznych
両サイドパネルの取り外し
兩側側板拆卸
측면 판넬 탈 부착 방법



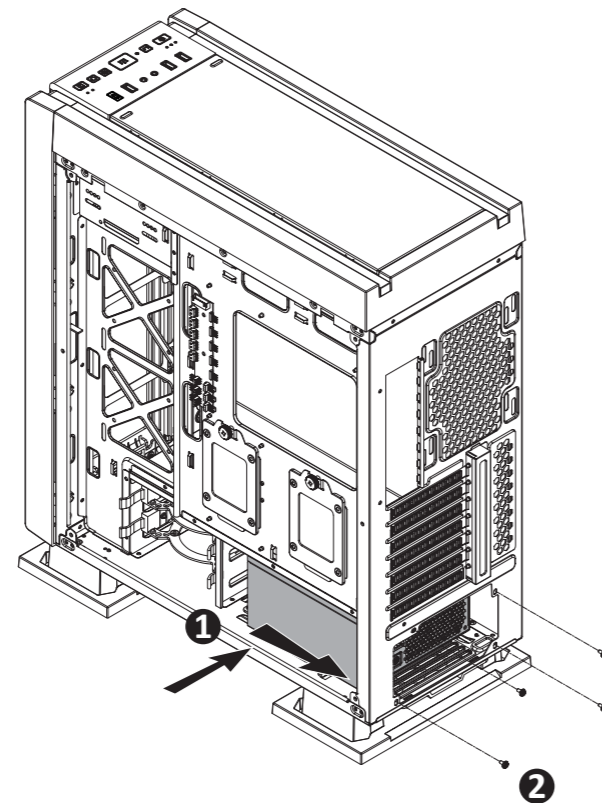
2.2 How to Install the Motherboard

So installieren Sie das Motherboard
Jak zamontować płytę główną
マザーボードの取り付け方法
安裝主機板
메인보드 설치 방법



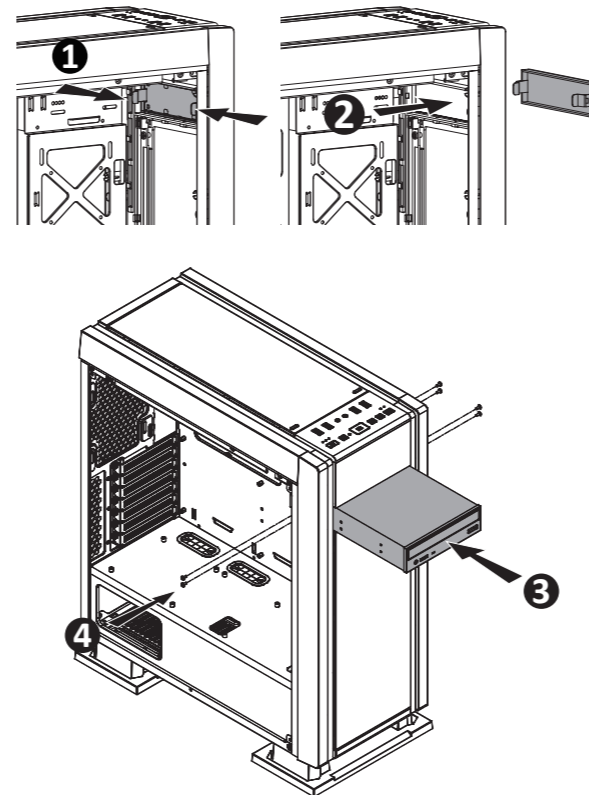
2.3 How to Install Power Supply

Netzteileneinbau
Jak zainstalować zasilacz komputerowy
電源取り付け方法
安裝電源供應器
파워서플라이 설치 방법



2.4 How to Install Optical Drive

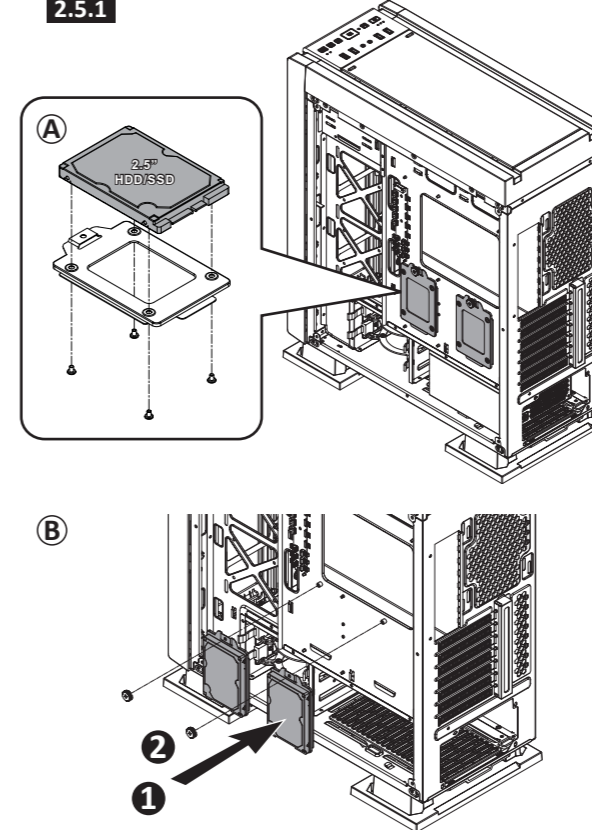
Installation von optischen Laufwerken
Installation von optischen Laufwerken
光学ドライブの取り付け
光碟機安裝
기타 장치 설치 방법



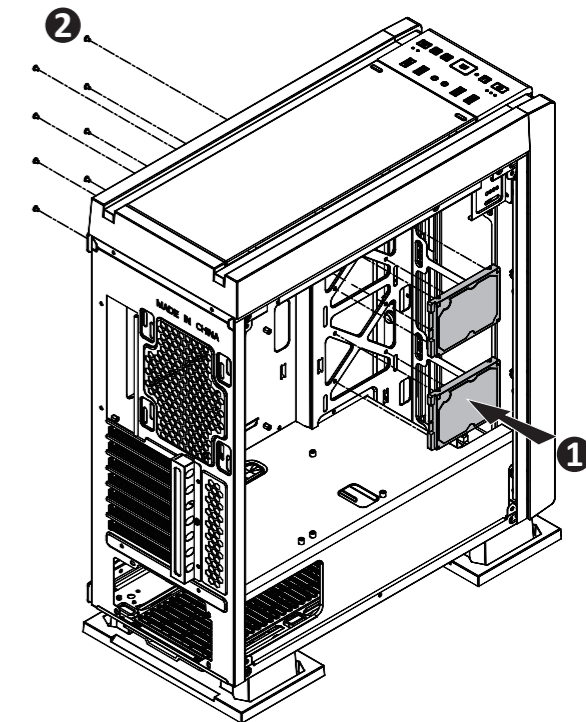
2.5 How to Install Internal 2.5" & 3.5" Drives

Installation von internen 2,5"- und 3,5"-Laufwerken
Instalacja wewnętrznych napędów 2.5"/3.5"
内部2.5インチと3.5インチデバイスの取り付け
安裝隱藏之3.5"/2.5"裝置
2.5"/3.5" 드라이브 설치 방법

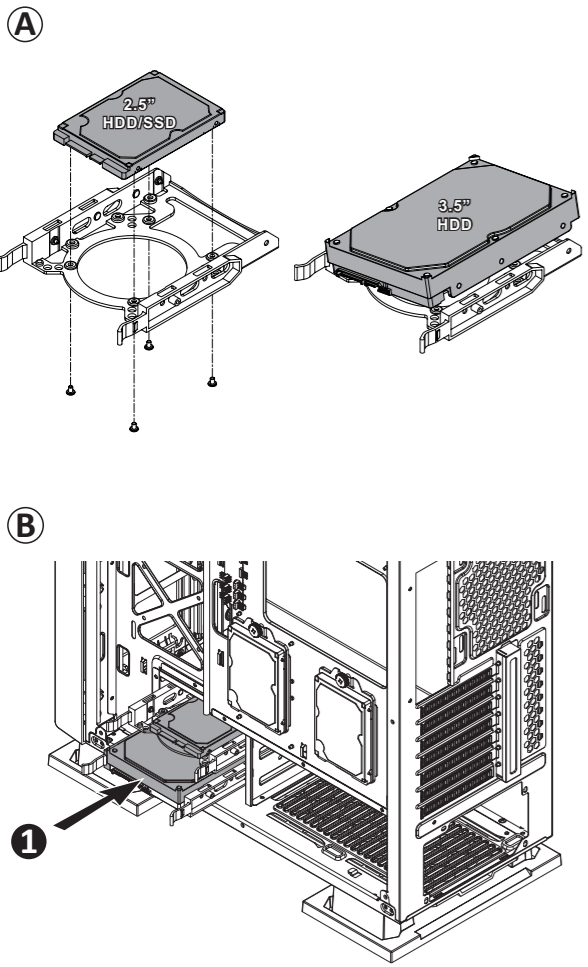
2.5.1



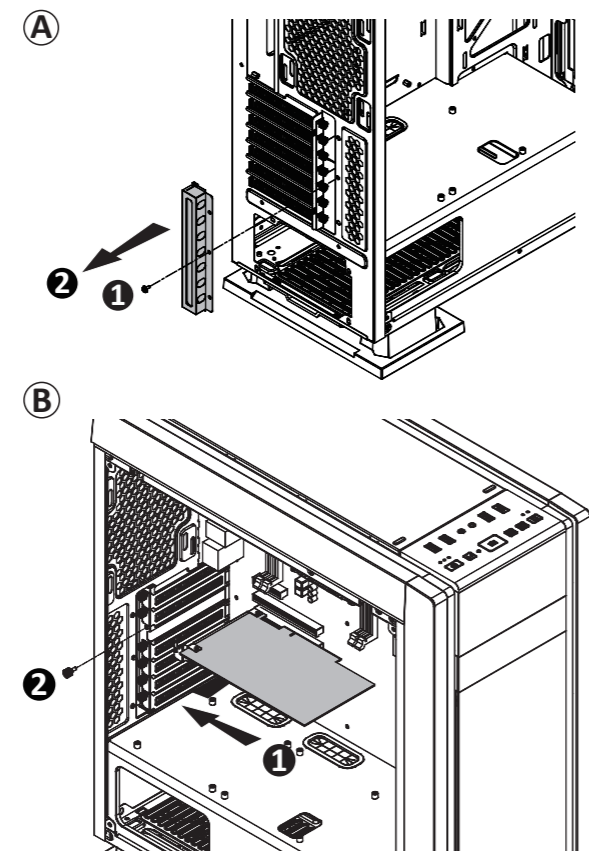
2.5.2



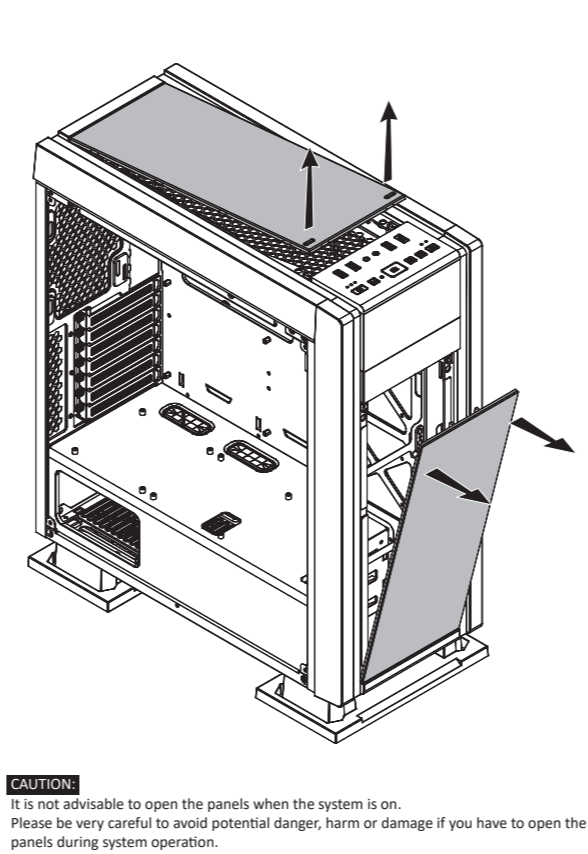
2.5.3



2.6 How to Install Add-on Cards
 Installation von Erweiterungskarten
 Instalacja kart rozszerzenia
 アドオンカードの取り付け
 安裝擴充卡
 Add-on 카드 설치 방법

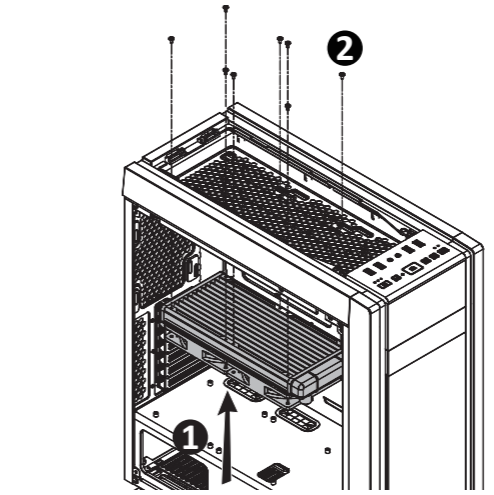


2.7 How to Install the Radiators
 Installation eines Radiators
 Instalacja radiatora
 ラジエーターの取付方法
 安裝水冷散熱器
 라디에이터 설치 방법

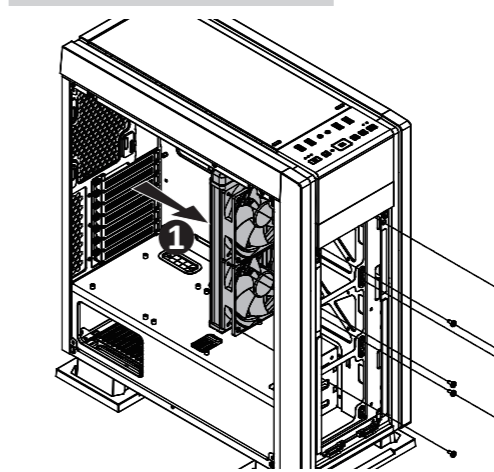


CAUTION:
 It is not advisable to open the panels when the system is on.
 Please be very careful to avoid potential danger, harm or damage if you have to open the panels during system operation.

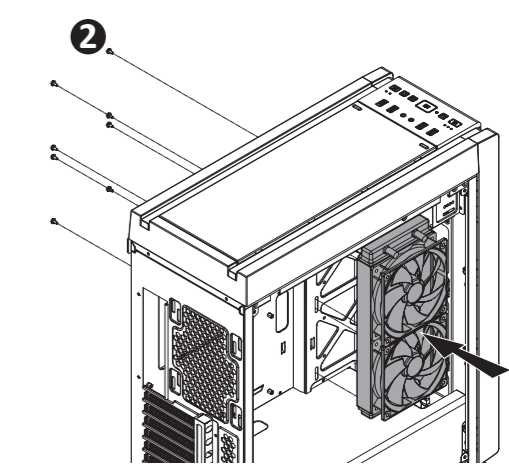
Top 360/280/240mm radiator



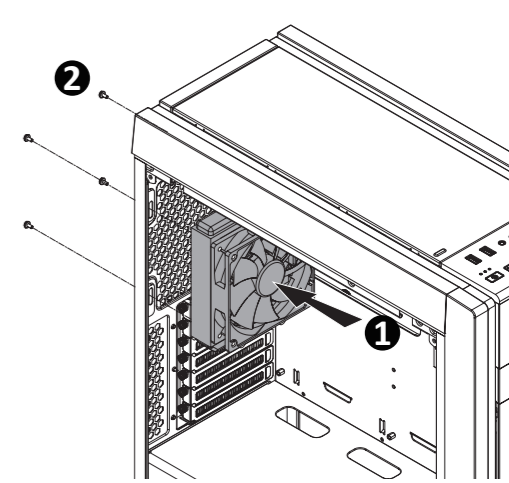
Front 360/240mm radiator



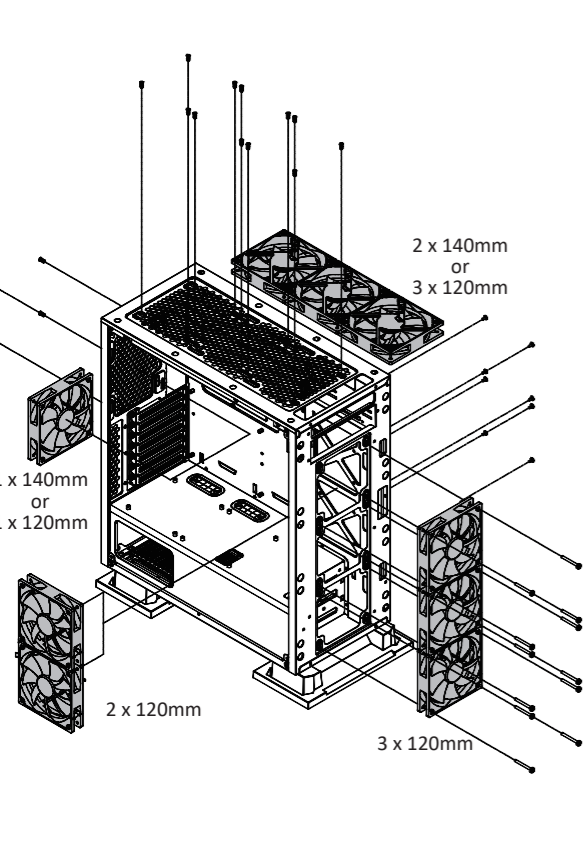
Side 240mm radiator



Rear 140/120mm radiator

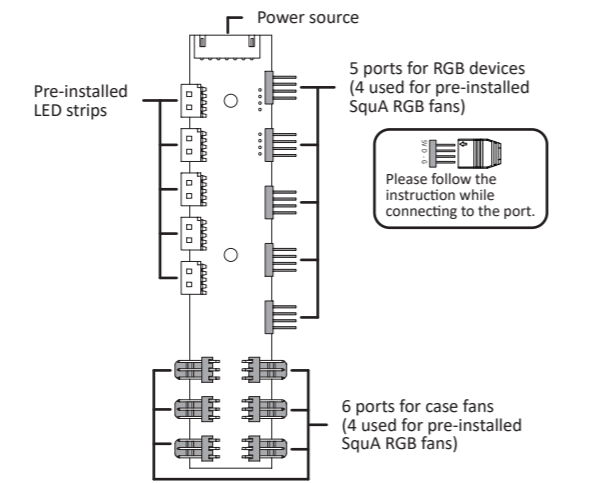
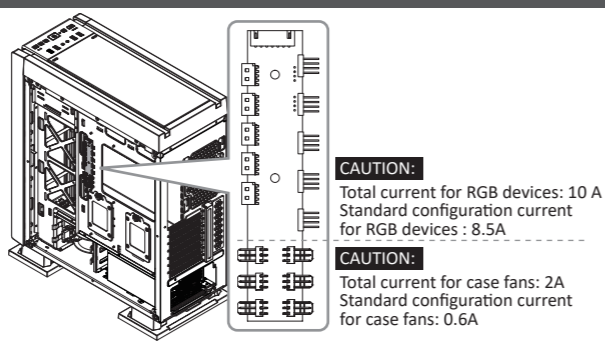


2.8 How to Install System Fans
 Installation der Systemlüfter
 Instalacja wentylatorów systemu
 ケースファンの取り付け
 機箱風扇安裝
 시스템 팬 설치 방법



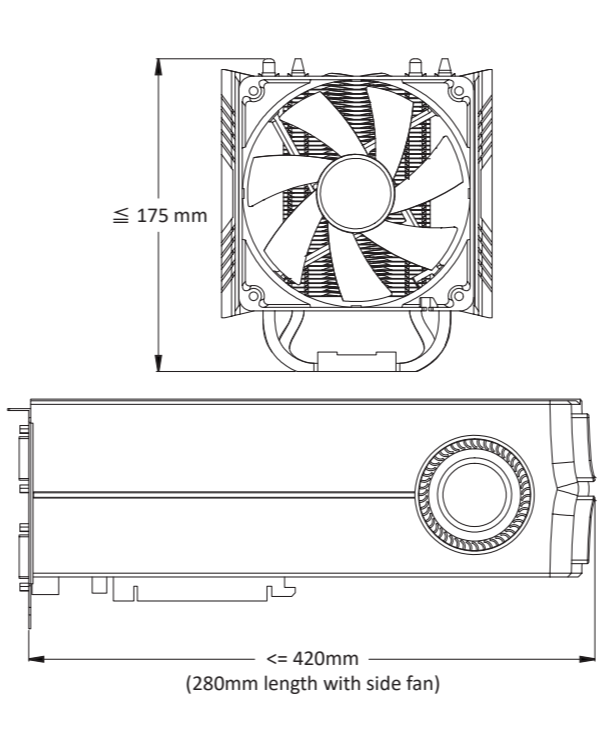
Chapter 3 : RGB & Fan Speed Control Hub

- RGB-Lüftersteuerung
- Panel regulacji RGB & wentylatora
- RGB & ファンスピードハブ
- RGB及風扇轉速集線器
- RGB & 팬 속도 컨트롤 허브



Chapter 4 : Suggested Height of CPU Cooler and Length of VGA Card

- Empfohlene Höhe des CPU-Kühlers und Länge der Grafikkarte
- Polecana wysokość coolerów CPU oraz długość kart graficznych
- CPUクーラーの高さとVGAカードの長さについて
- CPU cooler高度及顯示卡長度建議
- 지원 가능한 CPU쿨러 높이 및 VGA카드 길이



Chapter 5 : Cable Connection

- Anschlussübersicht
- Przewody w obudowie
- ケーブル接続の説明
- 線材安裝說明
- 케이블 연결 구성 및 설명

	Cable	Motherboard
Panel Connector	POWER SW, RESET SW, HDD LED+, HDD LED-, POW LED+, POW LED-	HDD LED+, HDD LED-, Ground, Reset, No Pin
HD Audio Connector		MIC2_L, MIC2_R, HP_R, Jack_Sense, HP_L, HP_HD
USB 2.0 Connector		USB +5V, USB_P-, USB_P+, GND, No Pin
USB 3.0 Connector		ID, InHA_P2_D+, InHA_P2_D-, InHA_P2_SSTX+, InHA_P2_SSTX-, InHA_P2_SSRX+, InHA_P2_SSRX-, Vbus, No Pin
USB3.1 Gen2 Connector		VBUS, D+, D-, GND, CC2
SYNC	SV, D, G	SV, D, G
SATA		

Notice:

- On some motherboards, the connectors might not be exactly the same as the drawings above, please check with your motherboard manual before installing.
- Bei einigen Mainboards ist der Stecker unter Umständen nicht identisch mit dem auf der Zeichnung oben.
- Wtyczki niektórych płyt głównych mogą odróżniać się od tych na rysunku powyżej. Proszę również przeczytać instrukcję obsługi płyty głównej przed instalacją.
- マザーボードによってはコネクタ類の形状が上の図面と異なる場合がございます。詳しくはマザーボードの取扱説明書をご参照ください。
- 圖面所示之線材可能與使用之主機板不儘相同，安裝前請參考主機板廠所提供之說明書。
- 일부 메인보드의 커넥터 구성이 상이할 수 있으므로, 설치하시기 앞서 메인보드 매뉴얼 내용을 숙지하시어 지시사항을 준수하여 주시기 바랍니다.
- If you have any question or need support, please contact your reseller or nearest ENERMAX subsidiary/agent or ENERMAX headquarter service center.
- Falls Sie Fragen haben oder Support benötigen, wenden Sie sich bitte an Ihren Händler, Ihre nächste ENERMAX-Niederlassung, deren Agenten oder an das ENERMAX Headquarter Service Center! Schnelle Hilfe bei allen Fragen zu ENERMAX-Produkten erhalten Sie auch online unter www.enermax.de/warranty.
- W przypadku pytań lub potrzeby skorzystania z serwisu należy skontaktować się ze sprzedawcą ENERMAX albo z siedzibą główną centrum serwisowego ENERMAX. Bezpośrednią pomoc techniczną można uzyskać również online na www.enermax.pl/warranty.
- ご質問やサポートが必要な場合、ご購入元またはENERMAX販売代理店、当社サポートにお問い合わせください。
- 如果您有任何問題或需要支援，敬請聯絡您的產品經銷商，或是保銳科技總公司服務中心：support-tw@enermax.com.tw
- 제품에 기타 문의사항이 있으시면 고객센터센터로 연락주시기 바랍니다. enermax@cynex.co.kr

*Please connect to PSU.