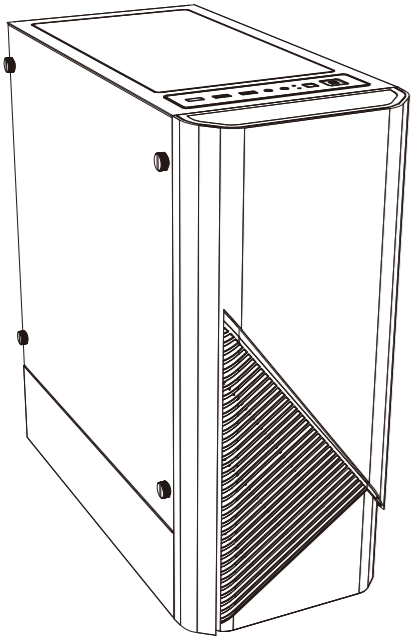


# LN30 Leonids



## ECA-LN30 Series

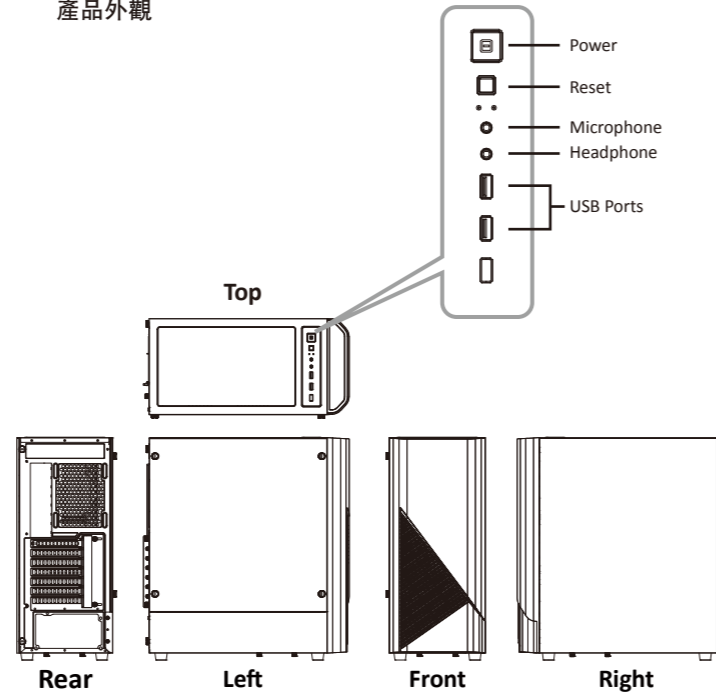
- English User's Manual
- Deutsch Handbuch
- Polski Instrukcja obsługi
- 日本語 ユーザ マニュアル
- 繁体中文 使用手冊

©2019 ENERMAX TECHNOLOGY CORPORATION. All right reserved.  
Specifications are subject to change without prior notice. Some trademarks may be claimed as the property of others.

## Chapter 1 :

- Product Overview · Produkt Einführung · Opis produktu
- 製品の説明 · 產品概觀

### 1.1 Product View Produktskizze Rozkład elementów 製品ビュー 產品外觀



### 1.2 Specs Technische Daten Dane techniczne スペック 產品規格

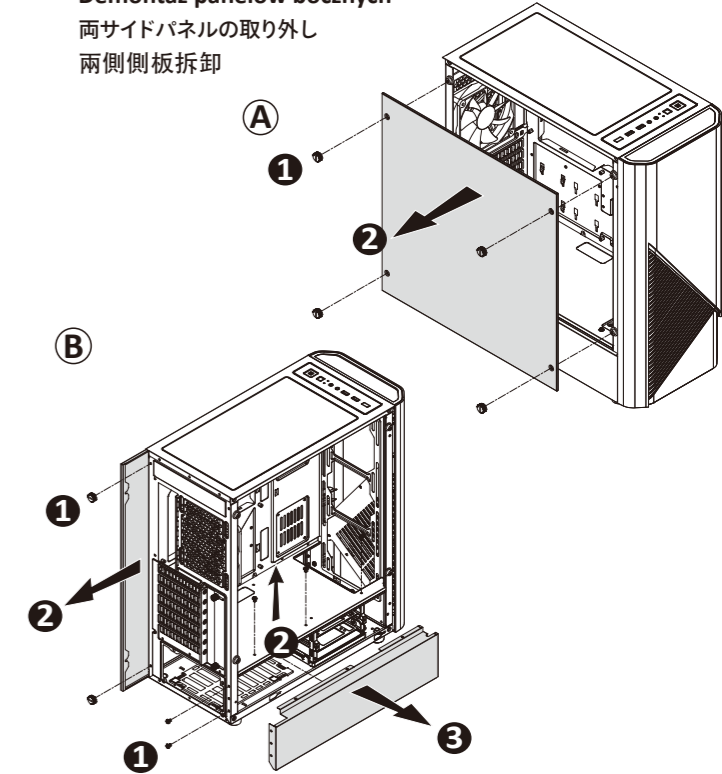
Model Number	ECA-LN30 series	
Dimensions (Case)	427mm x 205mm x 475 mm	
Material	0.6mm SPCC	
M/B Type	ATX, Micro ATX, Mini ITX	
I/O	USB 3.0 x 2, HD Audio	
Drive Bays	3.5"	2
	2.5"	5 (2 x converted from 3.5" Tray)
Expansion Slots	7	
Fan Slots	Front	2 x 140mm or 3 x 120mm
	Top	2 x 140mm or 2 x 120mm
	Rear	1 x 120mm
Liquid Cooling	Front	360mm / 280mm / 240mm radiator
	Top	280mm / 240mm radiator
	Rear	120mm radiator
PSU Support	Standard ATX Type	

\*Product specifications are subject to change without notice.  
\*Options vary by countries or regions.  
\*For detailed information please visit our website at [www.enermax.com](http://www.enermax.com)

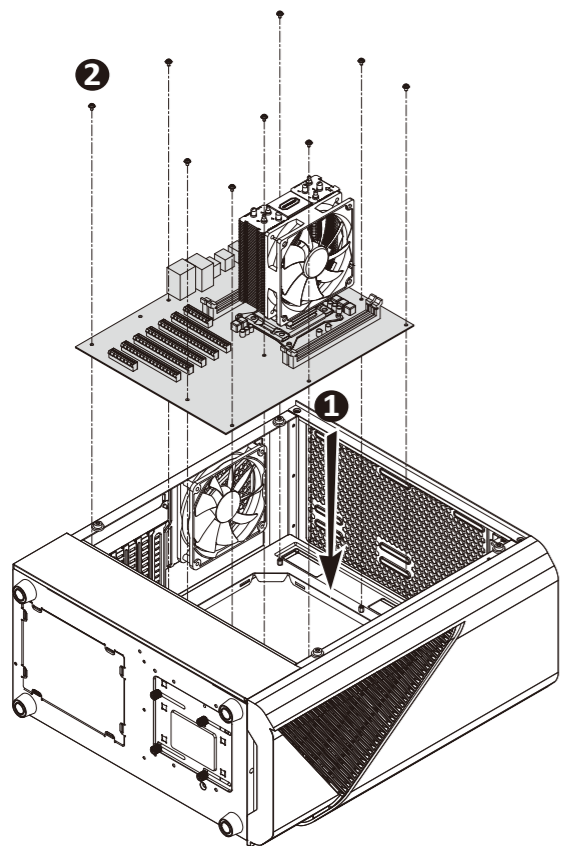
## Chapter 2 :

- Installation Guide · Montageanleitung · Instrukcja montażu
- 取り付けの説明 · 組立説明

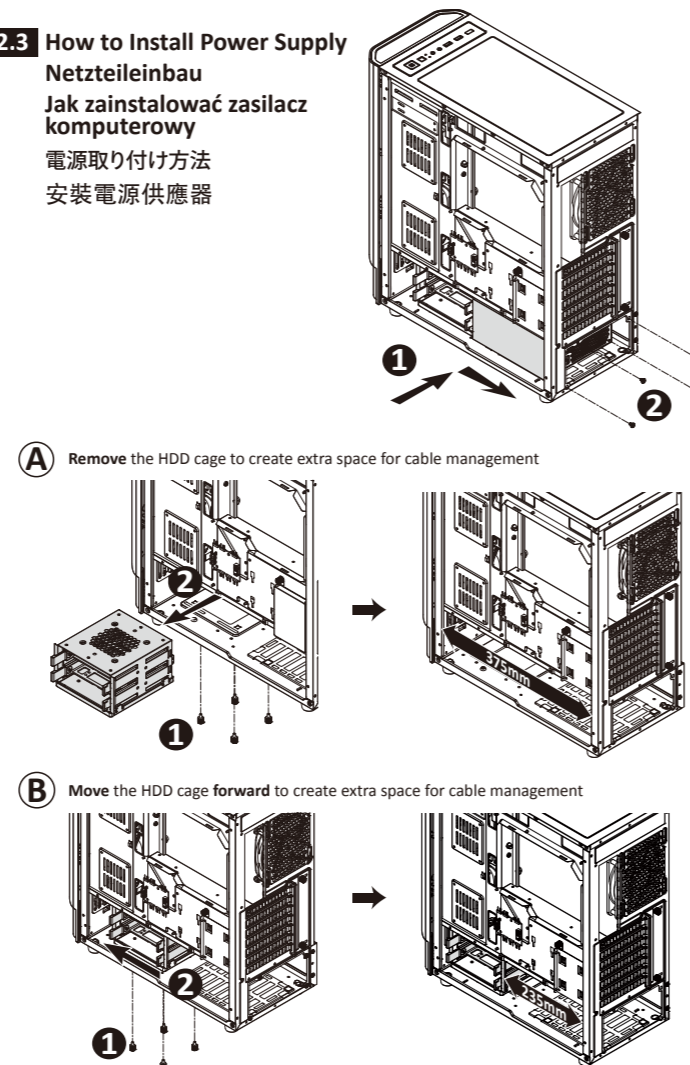
### 2.1 How to Remove Both Side Panels Entfernen der Seitenwände Demontaż panelów bocznych 両サイドパネルの取り外し 兩側側板拆卸



### 2.2 How to Install the Motherboard So installieren Sie das Motherboard Jak zamontować płytę główną マザーボードの取り付け方法 安裝主機板

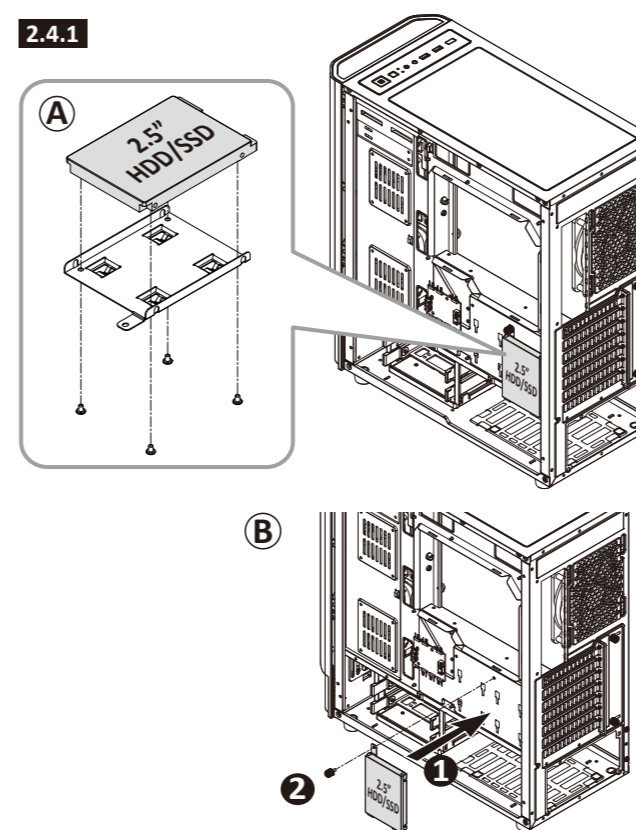


### 2.3 How to Install Power Supply Netzteilbau Jak zainstalować zasilacz komputerowy 電源取り付け方法 安裝電源供應器

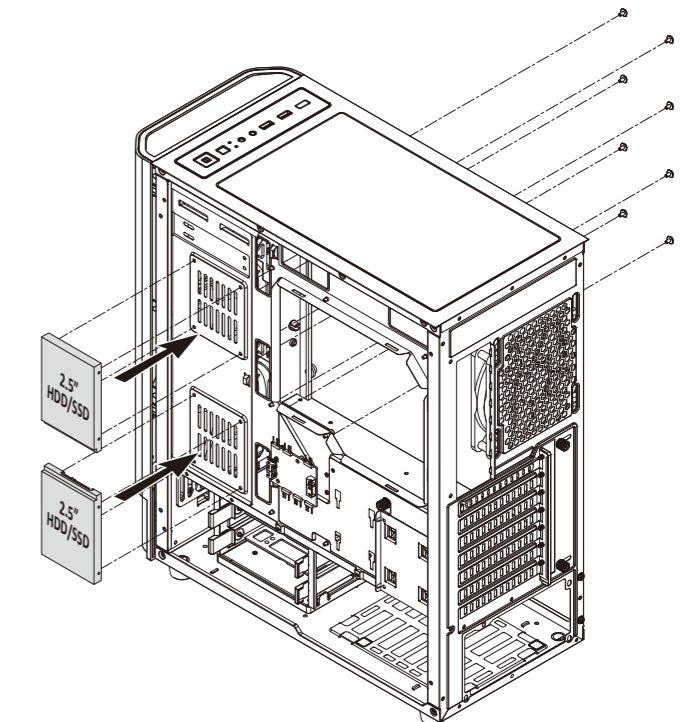


### 2.4 How to Install Internal 2.5" & 3.5" Device Installation von internen 2,5"- und 3,5"-Laufwerken Instalacja wewnętrznych napędów 2.5"/3.5" 内部2.5インチと3.5インチデバイスの取り付け 安裝隱藏之3.5"/2.5"裝置

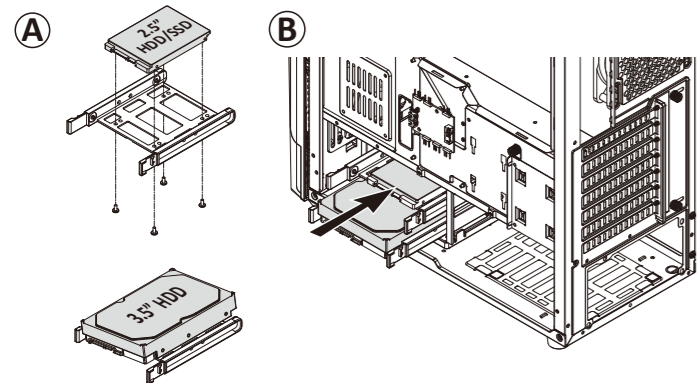
#### 2.4.1



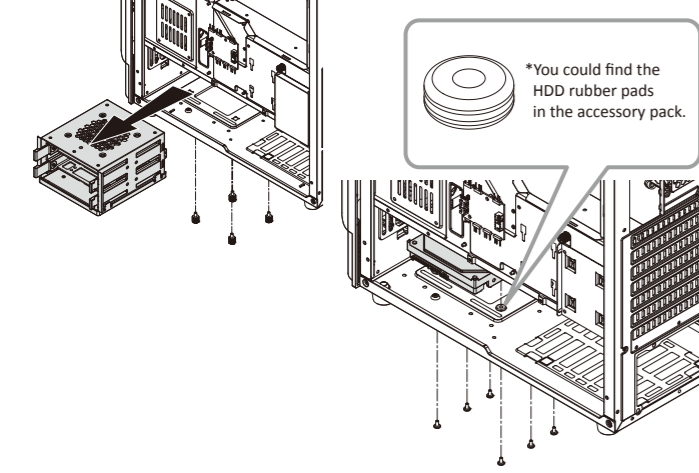
#### 2.4.2



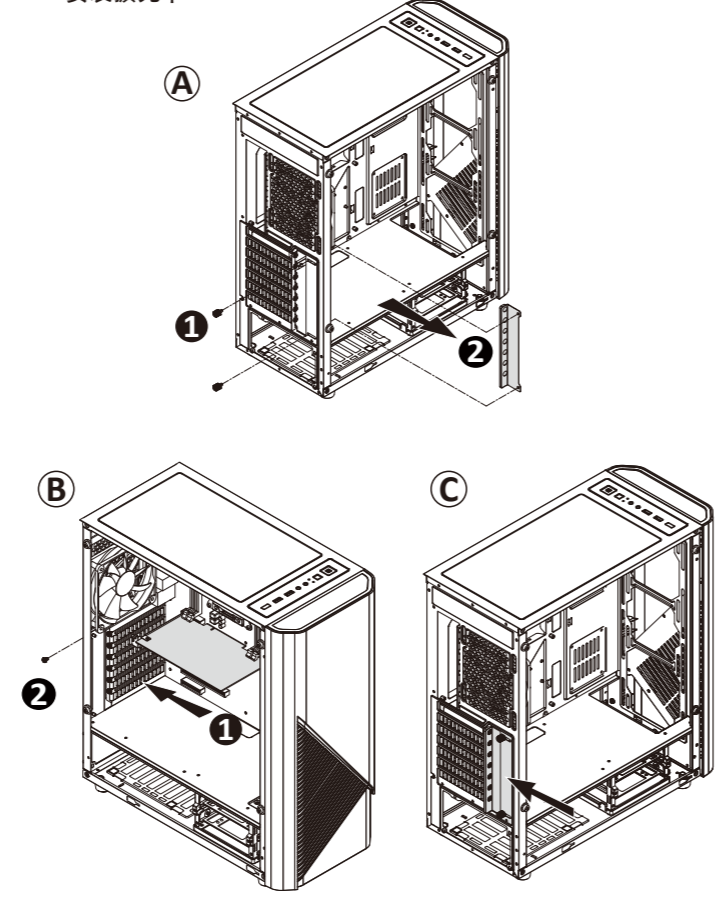
2.4.3



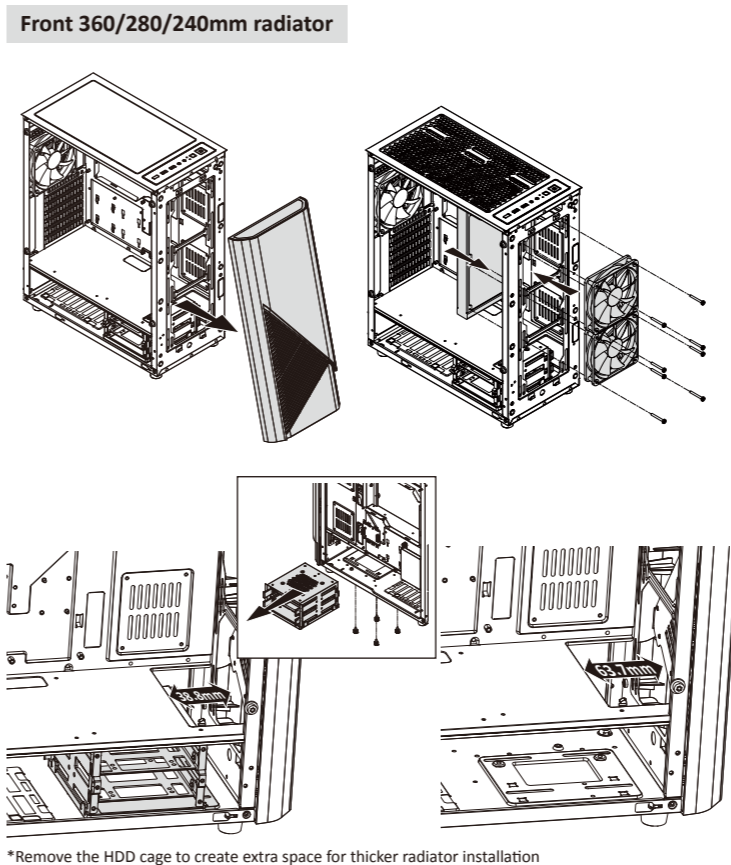
2.4.4



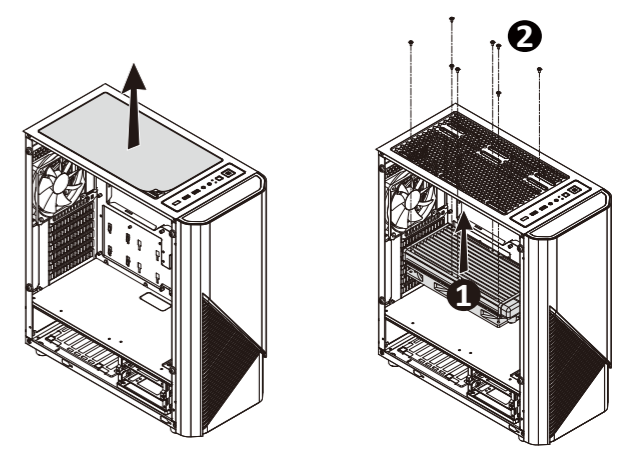
2.5 How to Install Add-on Cards  
Installation von Erweiterungskarten  
Instalacja kart rozszerzenia  
アドオンカードの取り付け  
安裝擴充卡



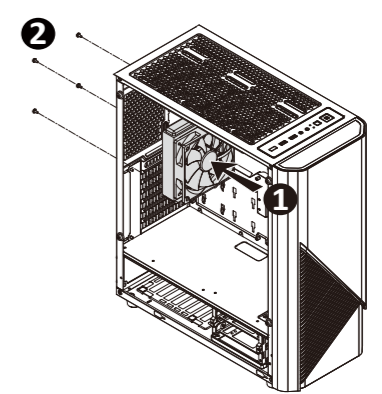
2.6 How to Install the Radiators  
Installation eines Radiators  
Instalacja radiatora  
ラジエーターの取付方法  
安裝水冷散熱器



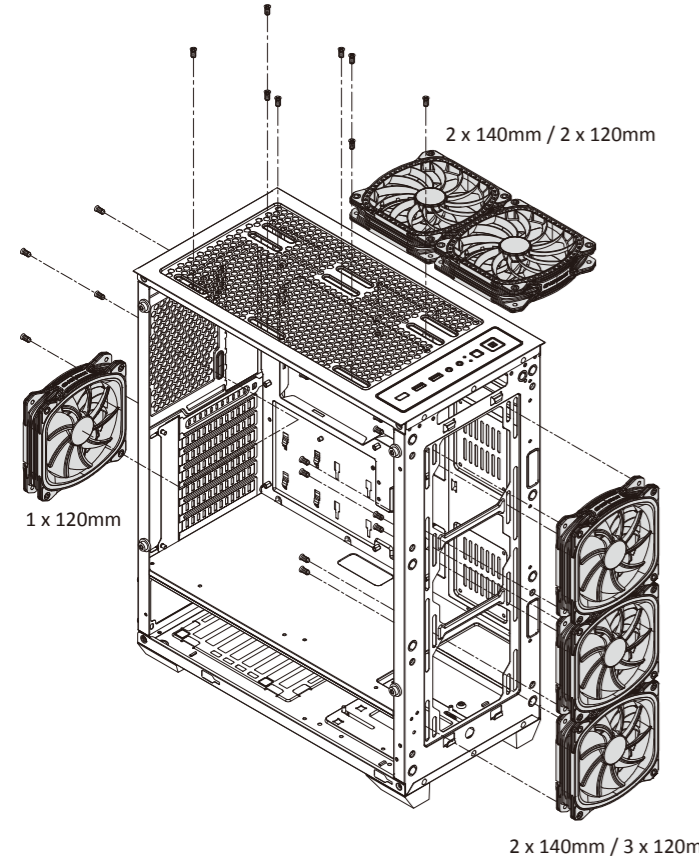
Top 280/240mm radiator



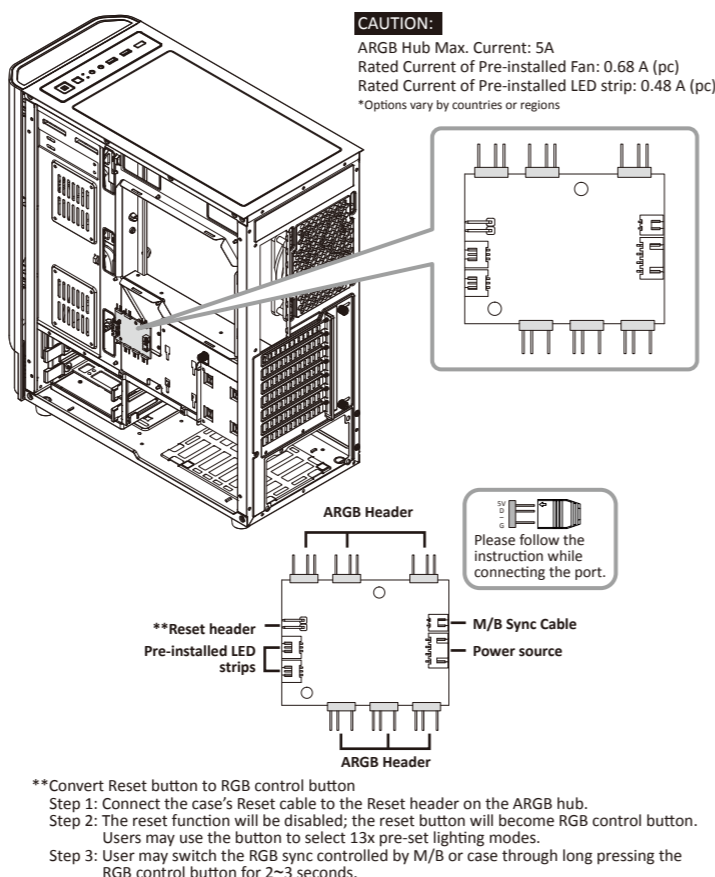
Rear 120mm radiator



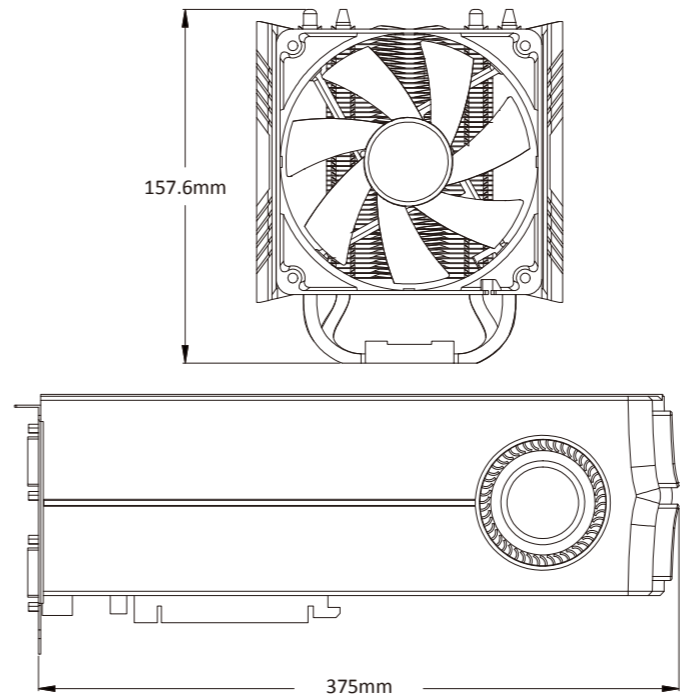
2.7 How to Install System Fans  
Installation der Systemlüfter  
Instalacja wentylatorów systemu  
ケースファンの取り付け  
機箱風扇安裝



Chapter 3 :  
• RGB Control Hub  
• RGB-Lüftersteuerung  
• Panel regulacji RGB  
• RGB ドハブ  
• RGB集線器



Chapter 4 :  
• Suggested Height of CPU Cooler and Length of VGA card  
• Empfohlene Höhe des CPU-Kühlers und Länge der Grafikkarte  
• Polecana wysokość coolerów CPU oraz długość kart graficznych  
• CPUクーラーの高さとVGAカードの長さについて  
• CPU cooler高度及顯示卡長度建議



Chapter 5 :  
• Cable Connection Description  
• Anschlussübersicht  
• Przewody w obudowie  
• ケーブル接続の説明  
• 線材安裝說明

	Panel Connector	HD Audio Connector	USB 2.0 Connector	USB 3.0 Connector	SYNC	SATA
Motherboard	ID ELED+ ID ELED- Ground Reset No Pin	MIC2_L MIC2_R HP_R Jack_Sense HP_L	USB +5V Ground GND No Pin	ID InA_P2_D+ GND InA_P2_SSTX+ InA_P2_SSTX- GND InA_P2_SSRX+ InA_P2_SSRX- Vbus	SV D G	
Cable	POWER SW RESET SW H.D.D. LED POW.LED POW.LED+					

**Notice:**  
 \* On some motherboards, the connectors might not be exactly the same as the drawings above, please check with your motherboard manual before installing.  
 \* Bei einigen Mainboards ist der Stecker unter Umständen nicht identisch mit dem auf der Zeichnung oben.  
 \* Wtyczki niektórych płyt głównych mogą różnić się od tych na rysunku powyżej. Proszę również przeczytać instrukcje obsługi płyty głównej przed instalacją.  
 \* マザーボードによってはコネクタ類の形状が上の図面と異なる場合がございます。詳しくはマザーボードの取扱説明書をご参照ください。  
 \* 圖面所示之線材可能與使用之主機板不儘相同，安裝前請參考主機板廠所提供之說明書。

If you have any question or need support, please contact your reseller or nearest ENERMAX subsidiary/agent or ENERMAX headquarter service center.  
 Falls Sie Fragen haben oder Support benötigen, wenden Sie sich bitte an Ihren Händler, Ihre nächste ENERMAX-Niederlassung, deren Agenten oder an das ENERMAX Headquarter Service Center! Schnelle Hilfe bei allen Fragen zu ENERMAX-Produkten erhalten Sie auch online unter [www.enermax.de/warranty](http://www.enermax.de/warranty).  
 W przypadku pytań lub potrzeby skorzystania z serwisu należy skontaktować się ze sprzedawcą ENERMAX albo z siedzibą główną centrum serwisowego ENERMAX. Bezpośrednią pomoc techniczną można uzyskać również online na [www.enermax.pl/warranty](http://www.enermax.pl/warranty).  
 ご質問やサポートが必要な場合、ご購入元またはENERMAX販売代理店、当社サポートにお問い合わせください。  
 如果您有任何問題或需要支援，敬請聯絡您的產品經銷商，或是保銳科技總公司服務中心：  
[support-tw@enermax.com.tw](mailto:support-tw@enermax.com.tw)