



ETS-TD60D-ARGB

ARGB
ETS-TD60D
CPU 空冷散熱器

ARGB

ETS-TD60D

CPU 空冷散熱器

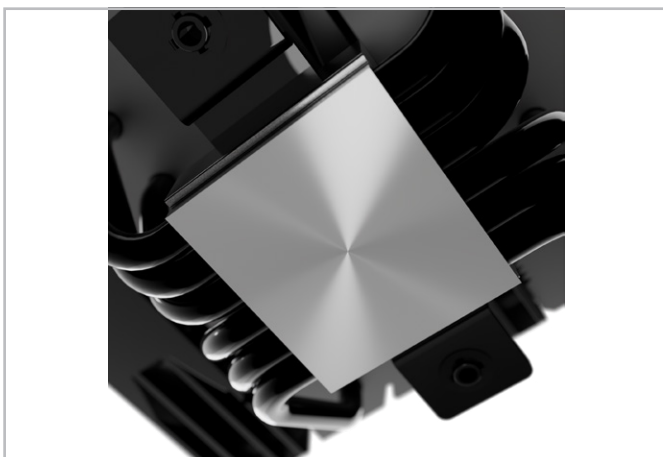


- 支援高達280W TDP
- 雙塔式散熱設計
- 鍍鎳銅底座，均勻導熱提升效能
- 內建 2 顆 120mm FDB 風扇，穩定高效
- PWM智慧風扇控制，靜音高效運行
- 即時數位監測，掌握系統狀態



產品特色

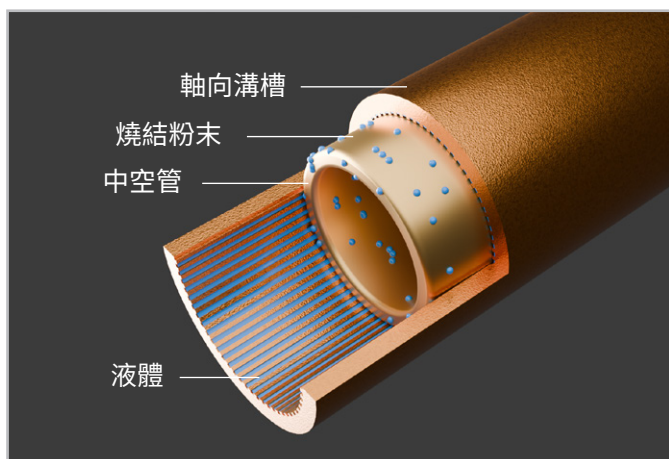
- 卓越散熱效能: 280W TDP
 - ETS-TD60 數位版 ARGB CPU 空冷散熱器採用雙塔雙風扇設計（包含 1 顆 120mm 無燈風扇與 1 顆 120mm ARGB 風扇），搭載 6 支 $\varnothing 6$ mm 熱導管，提供高達 280W TDP 的散熱效能。
- 複合式熱導管技術
 - 高效熱傳導設計，可降低 CPU 溫度 1°C ，相較於相同功耗的散熱器，提供更穩定的散熱效能。
- PWM 智慧控制 FDB 風扇
 - 內建 120mm FDB（流體動力軸承）風扇，智慧調節轉速，在維持卓越散熱的同時，確保低噪運行。
- 數位系統監控
 - 內建數位顯示屏，可即時監測 CPU、GPU 溫度與風扇轉速，提供精確的運行資訊。
- 支援主機板 ARGB 同步
 - 可與 3-Pin 5V ARGB 主機板同步燈效，支援 1680 萬色，讓電腦燈光更加炫彩。
- 鍍鎳銅底座，均勻導熱
 - 高導熱鍍鎳銅底座可緊密貼合 CPU，完整覆蓋熱源區域，有效提升散熱效率，確保穩定運行。



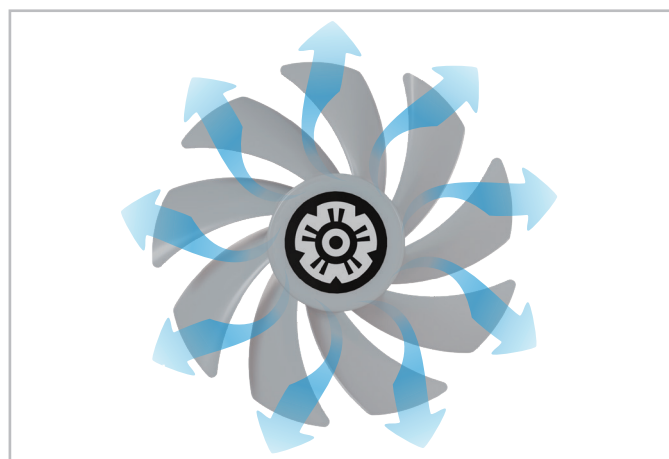
鍍鎳銅底座均勻導熱



雙塔式散熱設計



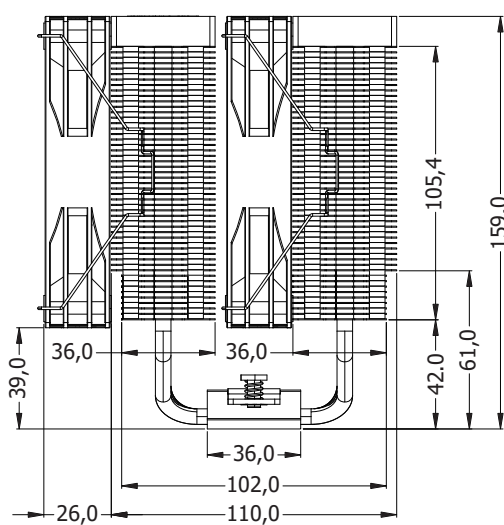
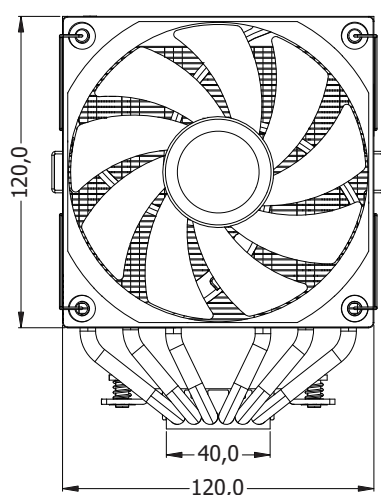
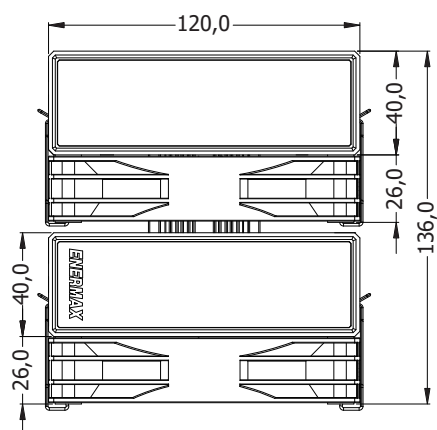
複合式熱導管設計



PWM 智慧風扇搭載 9片扇葉設計

產品尺寸

單位:mm



產品規格

型號		ETS-TD60D-ARGB
CPU插槽		Intel® LGA1851/1700/115x/1200 AMD® AM5/AM4
產品總尺寸		120 X 134 x 159 mm
重量		1015g (W/ fan)
熱導管		6 x Ø6 mm
額定電壓-數位顯示模組		5V
額定電流-數位顯示模組		40~80mA
材質		銅製導熱底板／鋁鳍片
風扇 (1 顆 ARGB + 1 顆無燈風扇)	尺寸	120 x 120 x 25 mm
	轉速	600~1600 RPM ±10%
	軸承類型	Fluid Dynamic Bearing
	風量(CFM)	29.46~69.63 CFM
	風量(m3 /h)	50.05~118.30 m ³ /h
	風壓	0.36~1.39 mmH2O
	噪音值	25 dBA (Max)
	額定電壓	12V
	額定電流	0.19A
	額定電壓- RGB LED	5V
	額定電流- RGB LED	0.28A
	平均壽命	≥ 80,000 hrs
	轉接頭	4 Pin PWM + 3 Pin ARGB
導熱膏		內附導熱膏
解熱瓦數		280W

包裝資訊		
商品條碼	EAN	4713157729378
	UPC	819315029374
彩盒尺寸	170 x 156 x 213 mm	
毛重/彩盒	1.38 kg	
外箱尺寸	487 x 352 x 467 mm	
裝箱數量	12 pcs	
毛重/外箱	18 kg	